



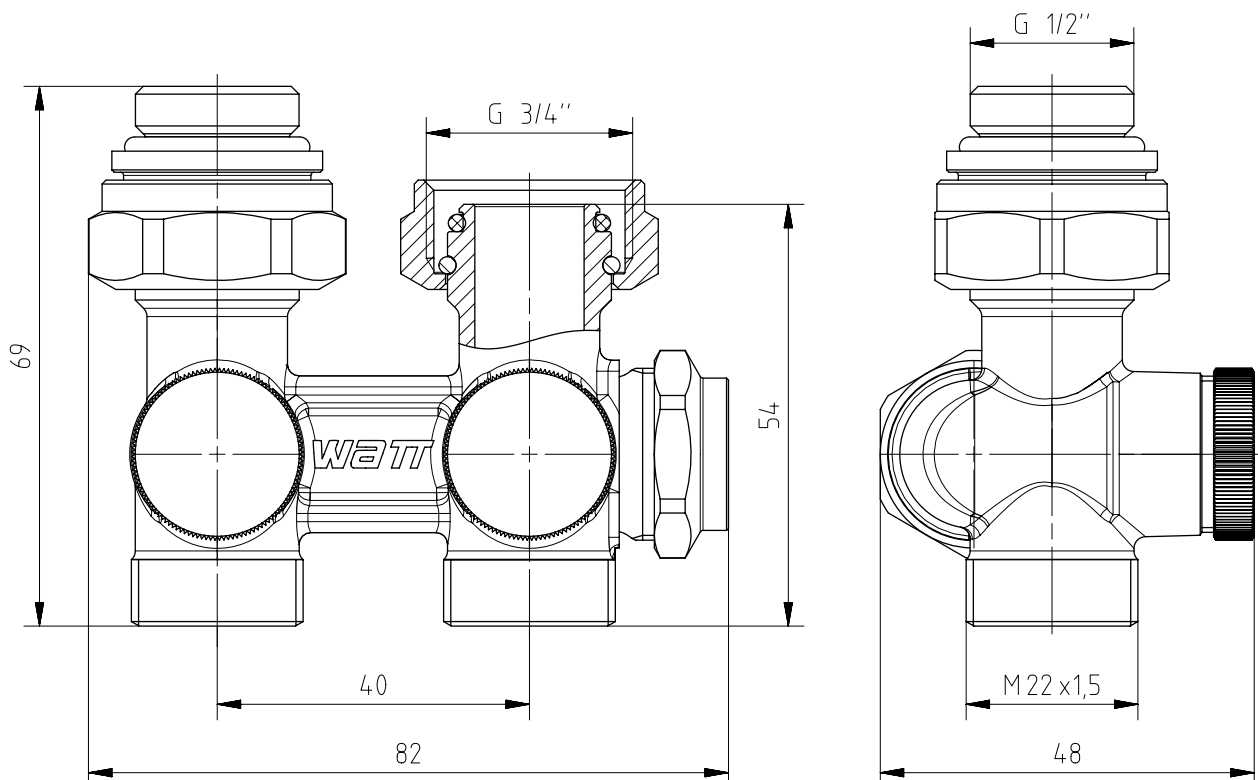
Watt Armatur

H-Stycke med föravstängning till WR4 (med förbigång för ettrörssystem)

Artikelnummer	442376602
Radiatoranslutning	G 1/2 40c/c
Röranslutning	M22x1,5 40c/c
Avstängningsfunktion	Ja
Max. driftstemperatur	90
Max. arbetstryck	10 bar
Material Kropp	Mässing
Material O-ring	EPDM-gummi
Rörssystem	Ettrörssystem
Nyckelvidd	30mm

Watt H-stycke är en anslutningskomponent till WR4. Två avstängningsventiler i samma produkt ger en snabb och enkel installation. Passar för både botten- & sidokoppling. Två stycken övergångsnippel medföljer (G 1/2" x G 3/4").

Måttskiss (mått i mm)



Flödesdiagram för Watt H-stycke för ettrörssystem

Artikelnummer: 442376602

