

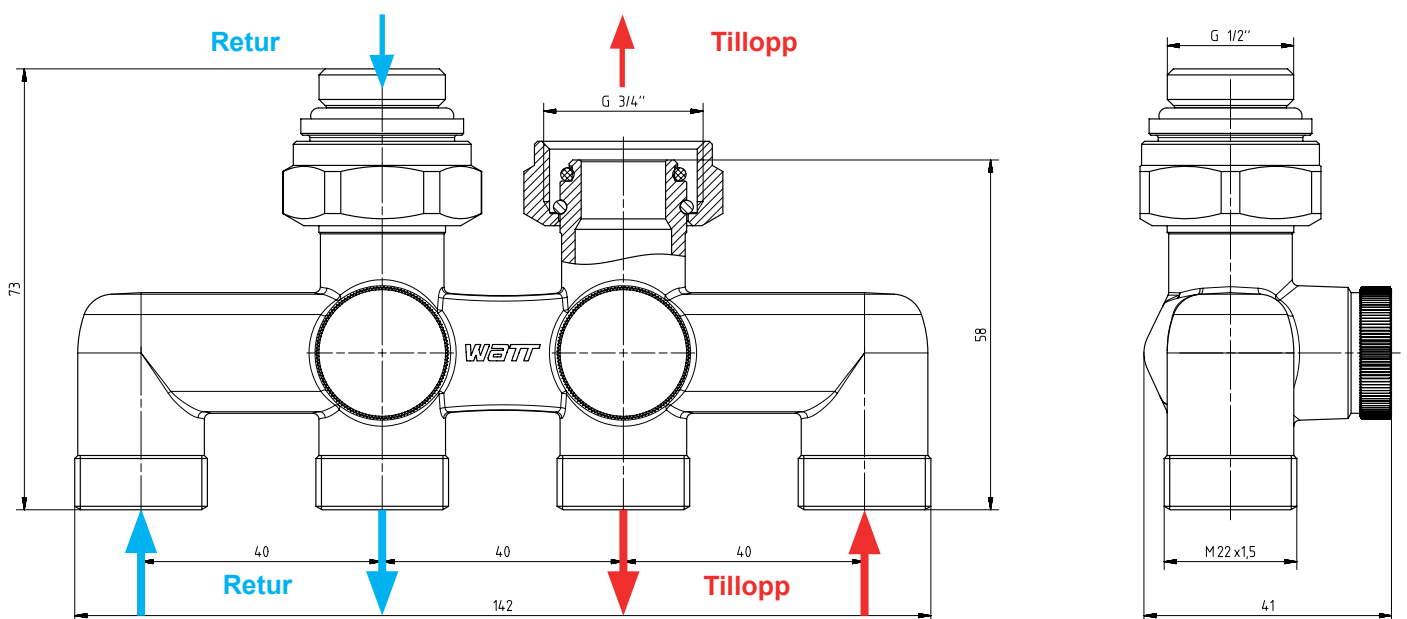
Watt Armatur

4-vägsfördelare med föravstängning till WR4

Artikelnummer	442376603
Radiatoranslutning	G 1/2 40c/c
Röranslutning	M22x1,5 40c/c
Avstängningsfunktion	Ja
Max. drifttemperatur	90°C
Max. arbetstryck	10 bar
Material Kropp	Mässing
Material O-ring	EPDM-gummi
Rörsystem	4-vägsfördelarsystem
Nyckelvidd	30mm

Watt 4-vägsfördelare är en anslutningskomponent till WR4. 4-vägsfördelaren ger dig möjligheten till ettrörssystemets enkla installation med tvårörssystemets dimensionering på varje radiator. Föravstängning på varje installationspunkt. Två stycken övergångsnipplar medföljer (G 1/2" x G 3/4").

Måttskiss (mått i mm)



Flödesdiagram Watt 4-vägsfördelare

Artikelnummer: 442376603, 442376605

