

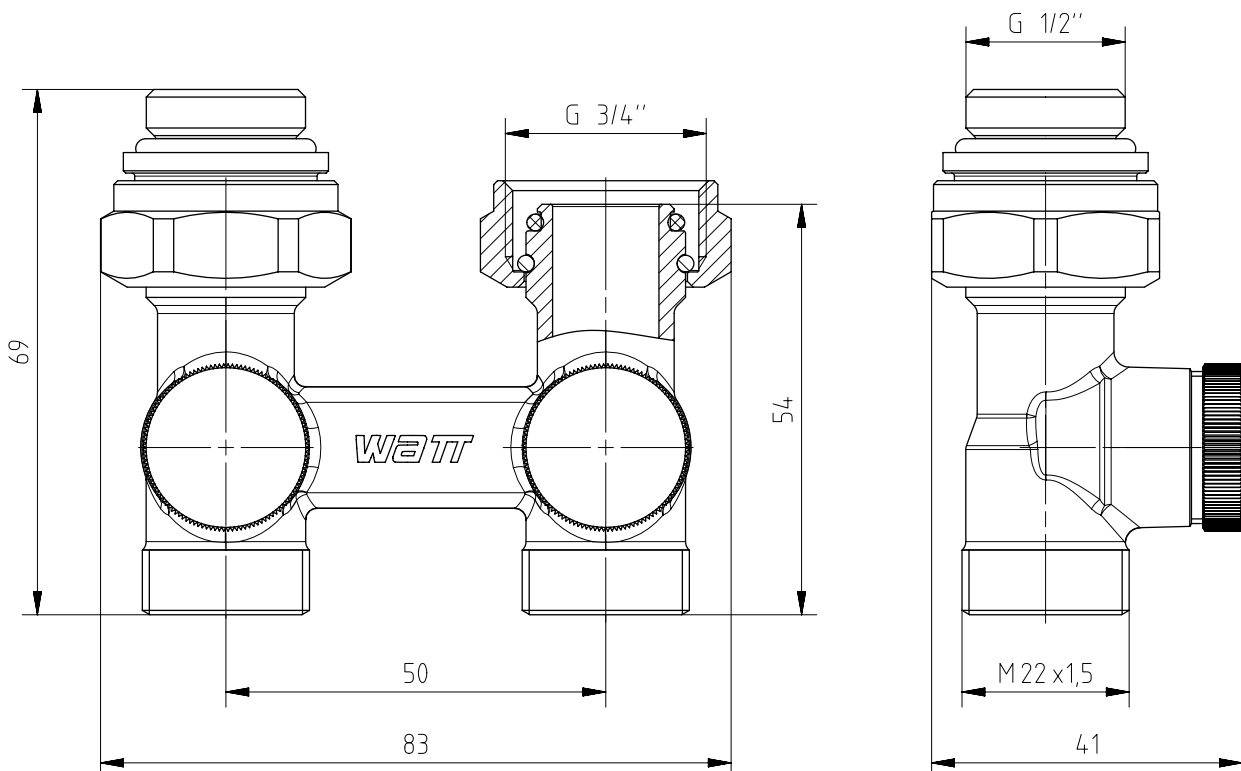


Watt Armatur H-Stycke med föravstängning 50c/c

Artikelnummer	442376604
Radiatoranslutning	G 1/2 50c/c
Röranslutning	M22x1,5 50c/c
Avstängningsfunktion	Ja
Max. driftstemperatur	90
Max. arbetstryck	10 bar
Material Kropp	Mässing
Material O-ring	EPDM-gummi
Rörssystem	Tvårorssystem
Nyckelvidd	30mm

Watt H-stycke är en anslutningskomponent till integrerade radiatorer med 50c/c. Två avstängningsventiler i samma produkt ger en snabb och enkel installation. Passar för både botten- & sidokoppling. Två stycken övergångsnippel medföljer (G 1/2" x G 3/4").

Måttskiss (mått i mm)



Flödesdiagram för Watt H-stycke för tvårörssystem

Artikelnummer: 442376601, 442376604

