

Datablad

Ventilhus RA 2000

Ventil RA-N/RA-U med förinställning

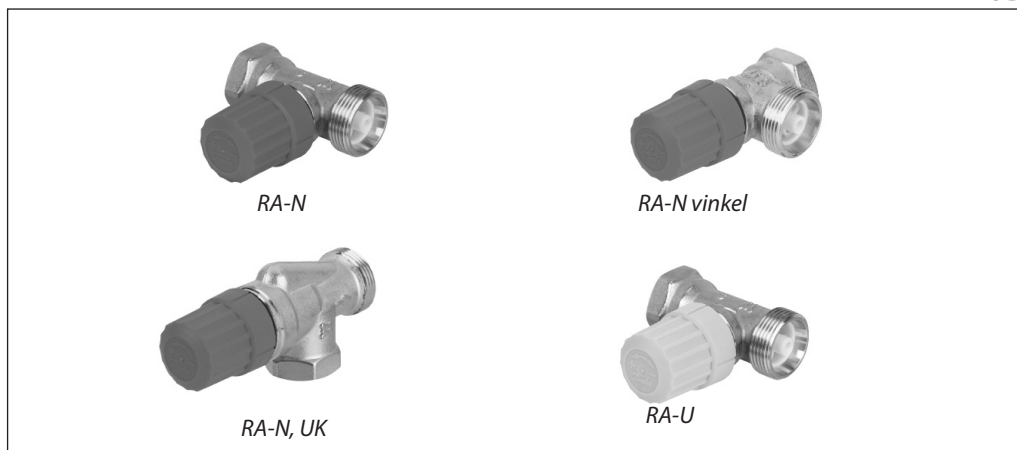
V2-10D

Användning



027

Certifierade enligt
EN 215



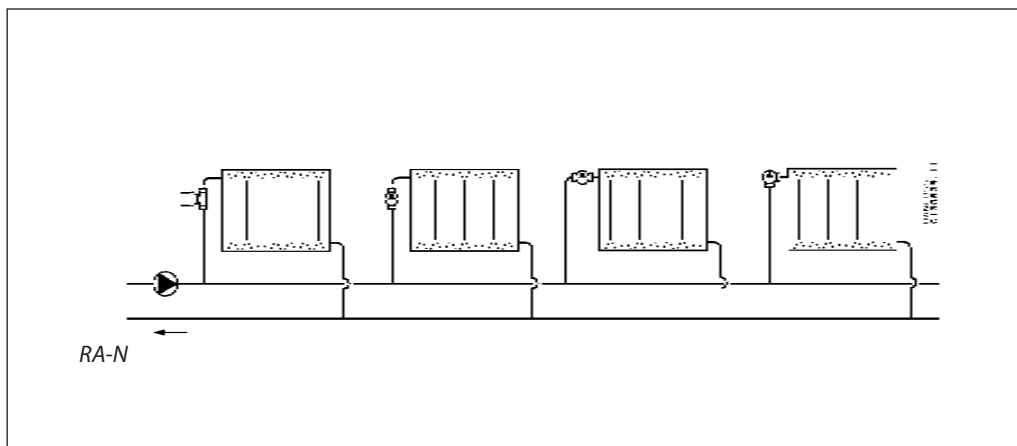
Inbyggnadsmått enligt Euronormen HD 1215-2 serie S. Tekniska data för RA 2000 uppfyller kraven i EN 215-1.

- Ventil RA-N/RA-U är anpassad för 2-rörssystem med pumpcirkulation.
- Ventil RA-N/RA-U har inbyggd förinställning.

Om det är nödvändigt att tillsätta kemikalier i det cirkulerande vattnet för att minska kalkavsättning och korrosion är det viktigt att leverantörens anvisningar följs.

Ventilerna ska inte monteras i regler-system för tappvarmvatten.

Princip



Montering av termostatventiler

1. Byte av ventilhus

Andra åtgärder som ska göras i värmesystemet
Montera filter
Vid behov spola rent värmesystemet

2. Fyll på vatten

3. Stäng pumpen

4. Lufta systemet

5. Koka av systemet

6. Lufta systemet

7. Ställ in strypvärdet på ventilerna

8. Montera termostaten

Är värmeanläggningen uppdelad på flera stammar, eller kan strömningsljud förekomma på grund av för höga differenstryck, rekommenderas Danfoss differenstrycksregulatorer.

Max differenstryck för undvikande av strömningsljud 30 kPa = 0,3 bar för RA-N.

Beställningsnummer och data
RA-N ventiler

Typ	Ansl.	Utförande	K _v -område ⁴⁾										K _{vs}	Best nr	RSK nr
			1	2	3	4	5	6	7	N					
RA-N 10 ¹⁾	10	Vinkel	0,04	0,08	0,12	0,19	0,25	0,33	0,38	0,56	0,65	013G0071	4818233		
RA-N 10 ¹⁾	10	Rak	0,04	0,08	0,12	0,19	0,25	0,33	0,38	0,56	0,65	013G0072	4818209		
RA-N 10 UK ¹⁾	10	Omv vinkel	0,04	0,08	0,12	0,19	0,25	0,33	0,38	0,56	0,65	013G3011	4818266		
RA-N 15 ¹⁾	15	Vinkel	0,04	0,08	0,12	0,20	0,30	0,40	0,51	0,73	0,90	013G0073	4818241		
RA-N 15 ¹⁾	15	Rak	0,04	0,08	0,12	0,20	0,30	0,40	0,51	0,73	0,90	013G0074	4818217		
RA-N 15 UK ¹⁾	15	Omv vinkel	0,04	0,08	0,12	0,20	0,30	0,40	0,51	0,73	0,90	013G3013	4818274		
RA-N 20 ²⁾	20	Vinkel	0,10	0,17	0,19	0,30	0,42	0,62	0,80	1,17	1,58	013G0075	4818258		
RA-N 20 ²⁾	20	Rak	0,10	0,17	0,19	0,30	0,42	0,62	0,80	1,17	1,58	013G0076	4818225		
RA-N 20 UK ²⁾	20	Omv vinkel	0,08	0,16	0,24	0,36	0,52	0,69	0,82	0,85	1,03	013G3015	4818282		
RA-N 25 ³⁾	25	Vinkel	0,10	0,15	0,17	0,26	0,35	0,46	0,73	1,04	1,40	013G0037	4818399		
RA-N 25 ³⁾	25	Rak	0,10	0,15	0,17	0,26	0,35	0,46	0,73	1,04	1,40	013G0038	4818381		
RA-N 10 ¹⁾	10	Vinkel m låsning	0,04	0,08	0,12	0,19	0,25	0,33	0,38	0,56	0,65	013G4021	4818206		
RA-N 10 ¹⁾	10	Rak m låsning	0,04	0,08	0,12	0,19	0,25	0,33	0,38	0,56	0,65	013G4022	4818207		

RA-U ventil

Typ	Anslutning	Utförande	K _v -område ⁴⁾												K _{vs}	Best nr	RSK nr
			1	2	3	4	5	6	7	8	9	10	11	N			
RA-U	10	Rak	0,016	0,025	0,035	0,05	0,06	0,08	0,10	0,12	0,16	0,21	0,26	0,28	0,32	013G3022	481 82 08

¹⁾ Exkl kopplingsdetaljer. Kan förses med kompressionskopplingar på tillopp. Se tillbehör.

²⁾ Exkl kopplingsdetaljer.

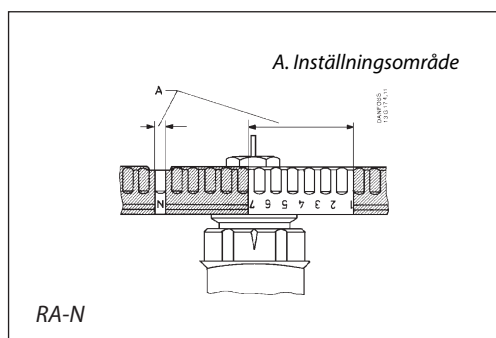
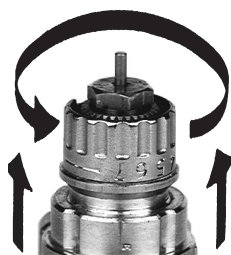
³⁾ Utförande enligt HD 1215-2 Serie D inkl kopplingsdetaljer.

⁴⁾ K_v-värdena anger genomströmningsmängden (Q) i m³/h vid en given lyfthöjd och ett tryckfall (Δp) över ventilen på 1 bar (100 kPa). Vid inställning N anges k_v-värdet enligt EN 215-1 vid X_p = 2°C (P-band). Vid lägre inställningsvärden minskar X_p ned till 0,5 °C vid inställning 1. Vid inställningar mellan 1 och N ligger X_p således mellan 0,5°C och 2°C. X_p = 2°C betyder att ventilen är stängd vid en temperatur 2°C över inställt värde. K_{vs}-värdet anger flödet vid full lyfthöjd, d.v.s. fullt öppen ventil.

Tillbehör
Nipplar, muttrar och kompressionskopplingar till RA-N/RA-U ventiler

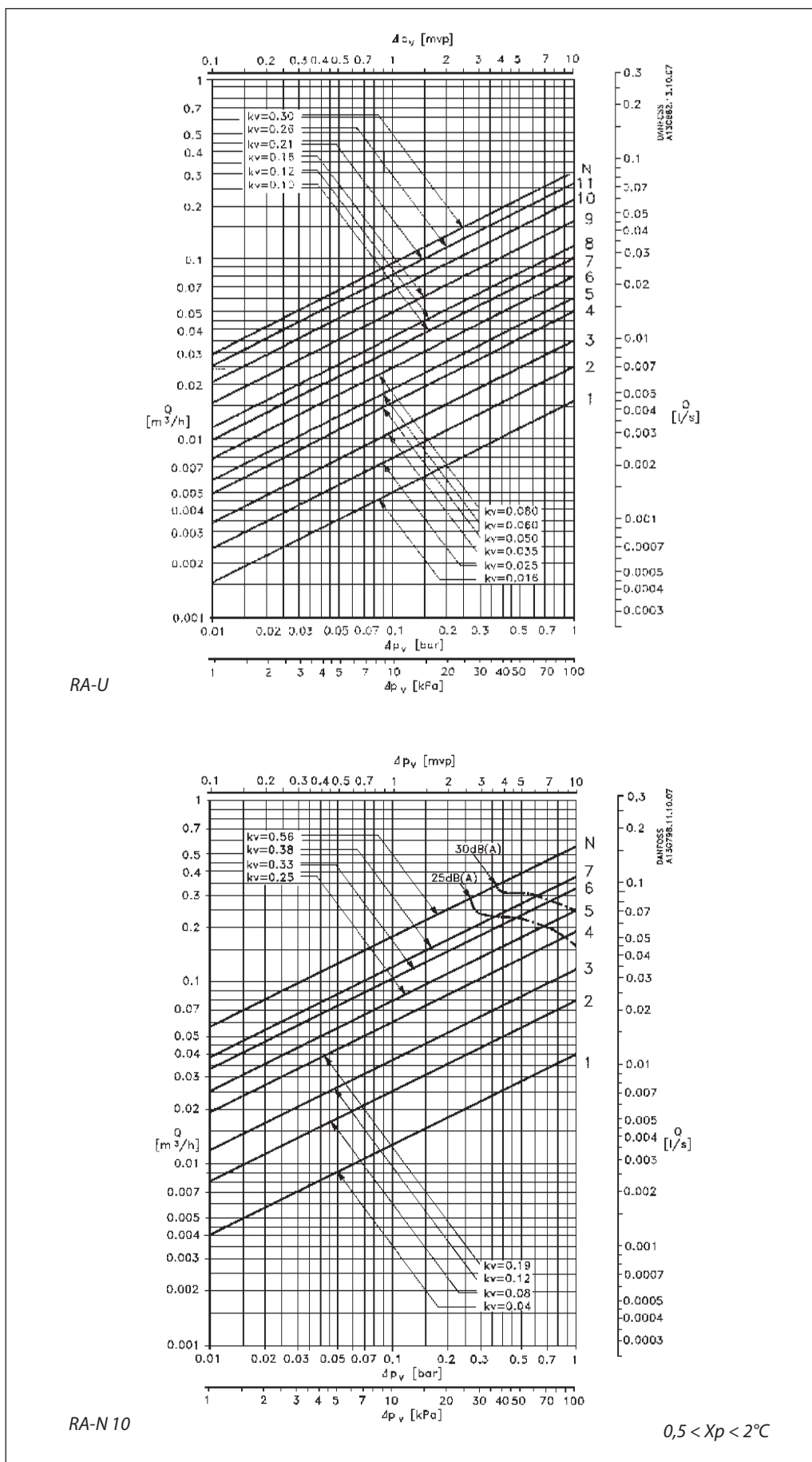
Benämning	Avsedd för	Anslutning	Best nr	RSK nr	
Rak nippel	RA-N 10	10 (3/8")	013L0962		Mutter: 013L0967
Rak nippel	RA-N 15	15 (1/2")	013L0964		Mutter: 013L0969
Rak nippel	RA-N 20	20 (3/4")	013L0930		Mutter: 013L0939
Kompressionskoppling	RA-N 10	3/8" x Ø10	013G4100 ¹⁾		
Kompressionskoppling	RA-N 10	3/8" x Ø12	013G4102 ¹⁾	480 38 89	
Kompressionskoppling	RA-N 15	1/2" x Ø12	013L0288 ¹⁾	481 88 45	
Kompressionskoppling	RA-N 15	1/2" x Ø15	013L0289 ¹⁾	481 88 52	
Inställningsnyckel	RA-U		013G3030	481 82 05	

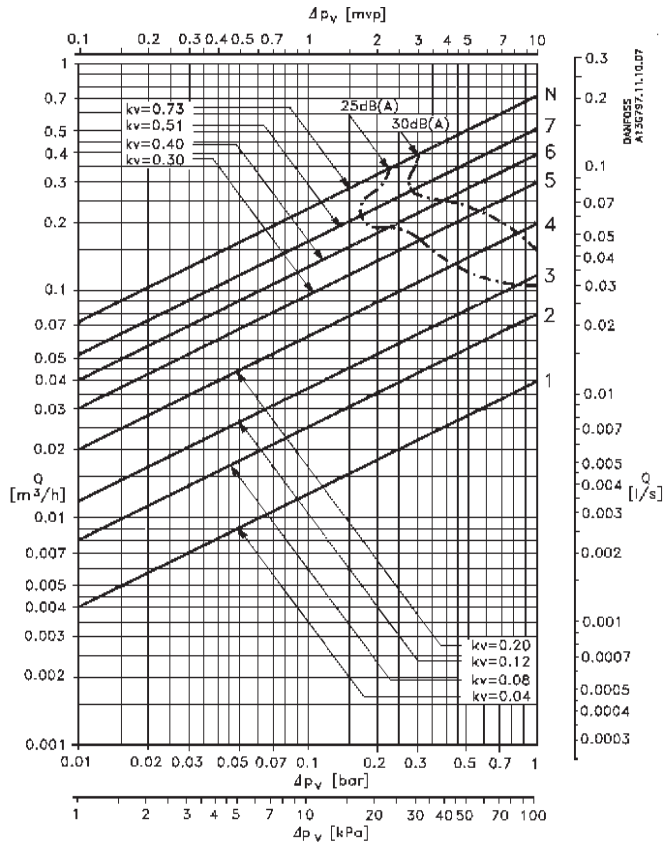
¹⁾ Levereras i sats om 10 st.

Inställning av variabel ventilkapacitet


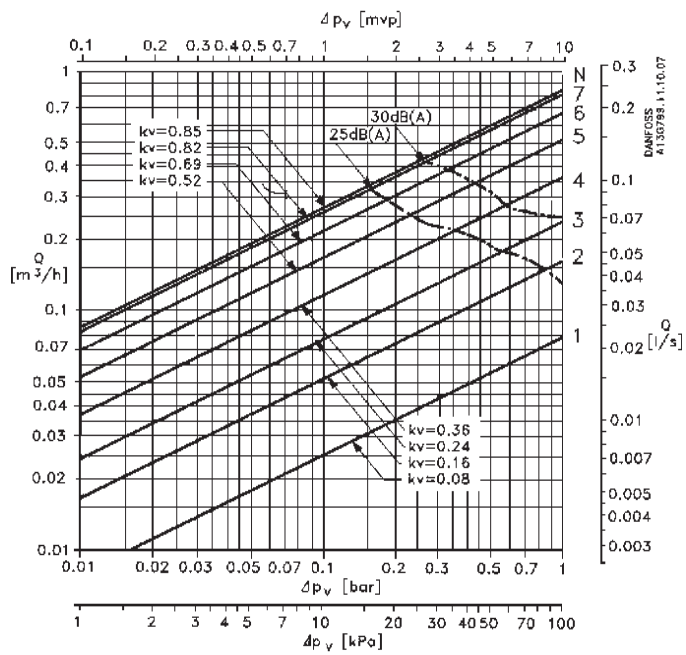
RA-N/RA-U ventilen ger möjlighet till justering av kapaciteten.

- Ventilens kapacitet justeras genom att lyfta skalringen och vrida den till önskad inställning.
- RA-N: Förinställningsvärdena kan väljas i halva steg mellan MIN - 7 (RA-U: MIN - 11). MIN är två hack under inställningstal 1. Vid inställningen N är ventilen helt öppen. Området som blir utanför inställningen bör inte användas. Strekat område.
- I kapacitetsdiagrammen framgår ventilernas kapacitet.



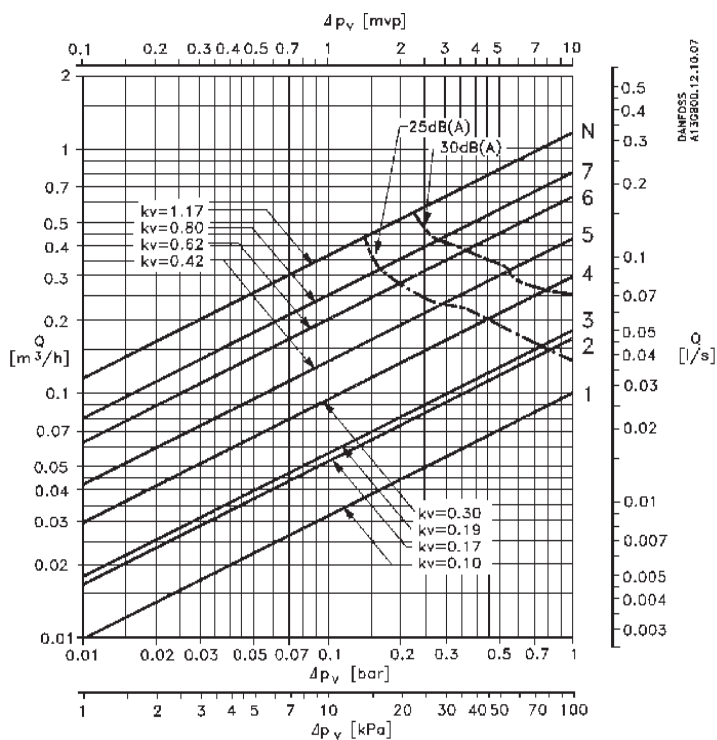


RA-N 15

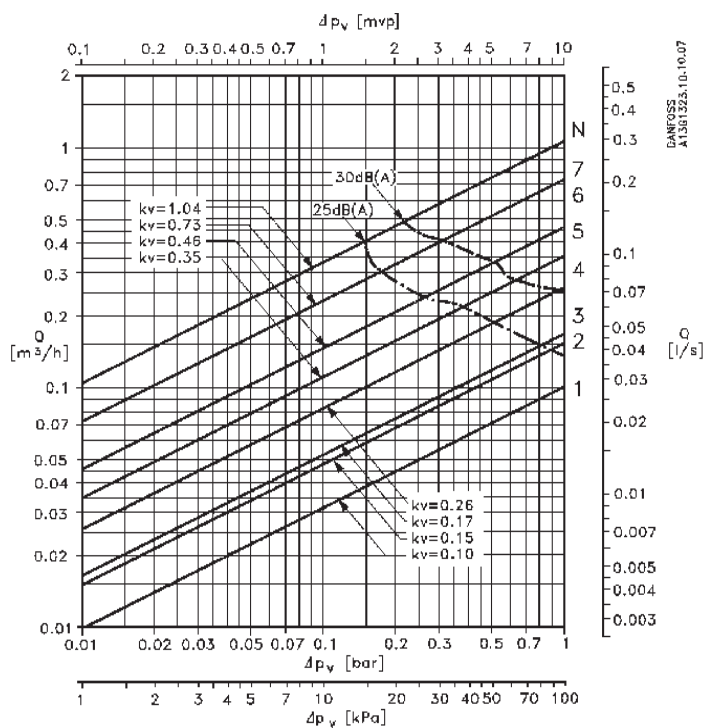


RA-N 20 UK

0,5 < Xp < 2°C



RA-N 20



RA-N 25

0,5 < Xp < 2°C

**Dimensioneringsexempel
för RA-N**

$Q = 0,025 \text{ m}^3/\text{h}$
(vattenmängd genom radiatoren).

$\Delta p_v = 10 \text{ kPa}$
(erforderligt tryckfall över ventilen).

Gå in i k_v -diagrammet, t ex RA-N 10 sid 3, vid $0,025 \text{ m}^3/\text{h}$. Drag en vågrät linje över hela diagrammet. Drag sedan en lodrät linje för tryckfallet 10 kPa så att den korsar den vågräta linjen. Avläs k_v -värdet på de sneda linjerna. Linjerna korsar varandra på linjen för k_v -värde $0,08$. Gå sedan in i k_v -tabellen och sök k_v -värdet $0,08$.

RA-N 10 får inställningsvärde 2
RA-N 15 får inställningsvärde 2

Vid mindre inställningsvärde än valt k_v -värde minskas P-bandet.

Vid tryckfallsberäkning kan lämpligt dimensioneringsområde vara mellan 3 och 20 kPa .

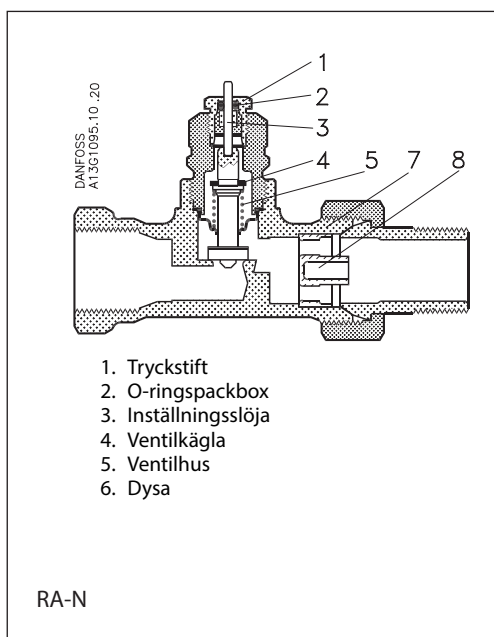
Mätvillkor för ljudkurvor

Provrums: ISO 3743
(L: $5,3 \times \text{B}$: $4,9 \times \text{H}$: $2,6 \text{ m}$)
Efterklangstid: 1 sekund
Bakgrundsljud: L_p 13 - 15 dB(A)
Radiator: DIN 4722, Typ 500/160,
H x B: $550 \times 1500 \text{ mm}$
Mikrofonavstånd: $1,2 \text{ m}$ från ventil
Ljudnivå: Ljudtrycksnivå L_p dB(A)

Typ	RA-N 10	RA-N 15	RA-N 20	RA-N 20 UK
Inställningsvärden	k_v -värde: m^3/h vid $\Delta p = 1 \text{ bar}$			
Min	0,01	0,01		
0,5	0,03	0,03		
1,0	0,04	0,04	0,10	0,08
1,5	0,06	0,06	0,14	0,12
2,0	0,08	0,08	0,17	0,16
2,5	0,10	0,10	0,18	0,20
3,0	0,12	0,12	0,19	0,24
3,5	0,16	0,16	0,25	0,30
4,0	0,19	0,20	0,30	0,36
4,5	0,22	0,25	0,36	0,44
5,0	0,25	0,30	0,42	0,52
5,5	0,29	0,35	0,52	0,61
6,0	0,33	0,40	0,62	0,69
6,5	0,36	0,46	0,71	0,76
7,0	0,38	0,51	0,80	0,82
N	0,56	0,73	1,17	0,85
k_{vs}	0,65	0,90	1,58	1,03

$0,5 \text{ }^\circ\text{C} \leq X_p \leq 2,0 \text{ }^\circ\text{C}$

Konstruktion



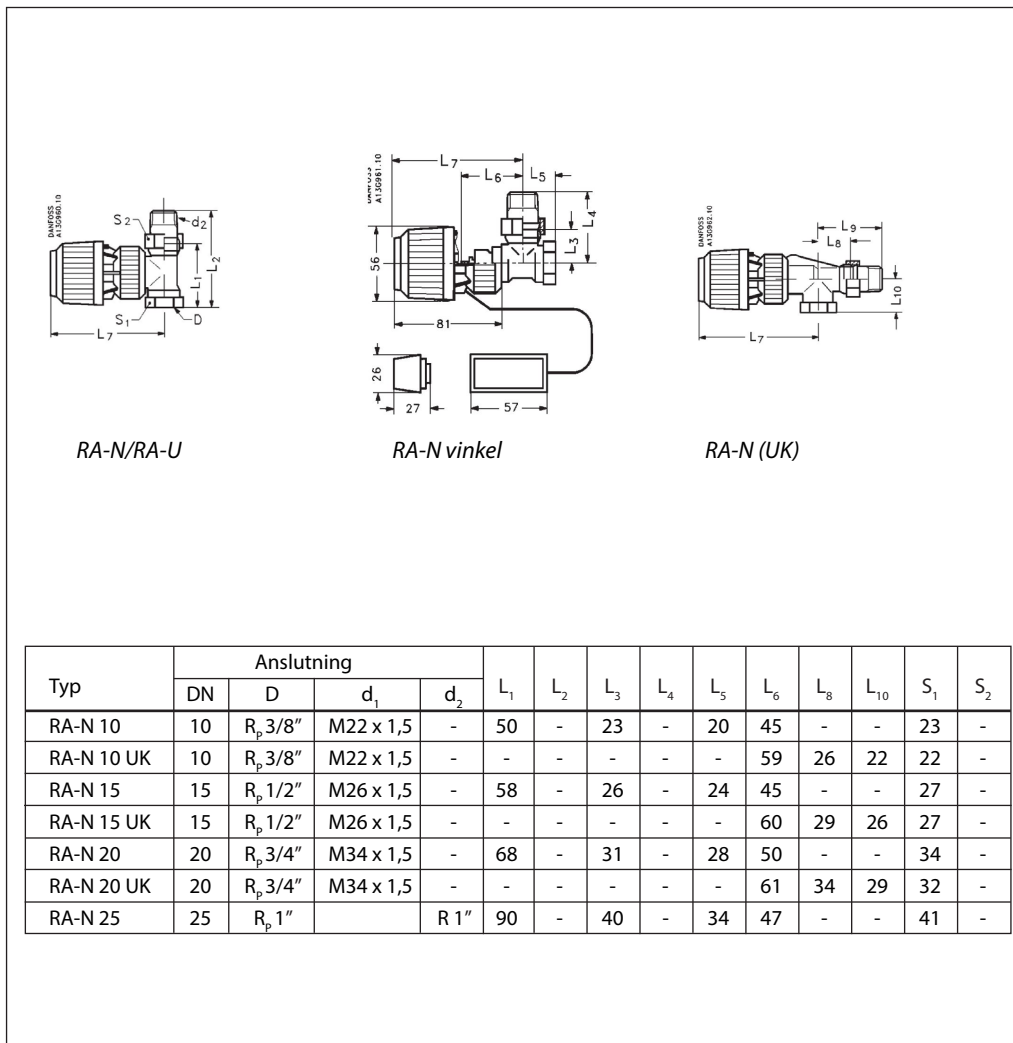
Radiatortermostaten består av termostat RA 2000 och ventil RA. Delarna beställs var för sig. Ventilens packbox kan bytas under drift.

Material i vattenberörda delar

Ventil och övriga metalldelar	Ms 58
Begränsningshylsa	PPS
O-ring	EPDM
Ventilkägla	NBR
Tryckstift och ventilfjäder	Kromstål
Ljuddämparinsats (ej RA-G)	PP
Ventilhus	Utvändigt förnicklat

Max omgivningstemp., termostat	60 °C
Max mediatemperatur	120 °C
Max arbetstryck	1000 kPa
Max differenstryck: RA-N/RA-U	60 kPa*)
Max diff.tryck för ljud: RA-N	30 kPa
Max diff.tryck för ljud: RA-U	20 kPa
Rekommenderat tryckfall	10 kPa
Provtryck	1600 kPa
Eurogodkännande	EN-215

*) Max differenstryck anger det maximala tryck vid vilket ventilererna ger en tillfredsställande reglering. Dessa gränser tar ej hänsyn till ev. oljud. Erfarenheten visar att i de flesta anläggningar är ett diff.tryck på 10-30 kPa tillräckligt.

Mått

Danfoss AB

SE-595 82 Mjölby
 Industrigatan 7
 Tfn 0142-885 00
 Fax 0142-885 09
 www.danfoss.se

SE-200 39 Malmö
 Stenåldersgatan 2
 Box 9153
 Tfn 040-671 25 50
 Fax 040-21 49 75

SE-100 73 Stockholm
 Sjöviksbacken 24
 Box 44049
 Tfn 08-775 42 00
 Fax 08-775 42 42

SE-906 20 Umeå
 Kylgränd 6
 Tfn 090-71 69 90
 Fax 090-18 70 30

SE-431 53 Mölndal
 Johannefredsgatan 4
 Tfn 031-86 84 60
 Fax 031-86 84 69