

# Fördelare FA/FEA



- För botten- och sidoanslutning
- Anslutning M22x1,5 mot rörnätet
- Finns i 1-pack och 50-pack
- Temperatur: 100°C
- Tryckklass: PN 10

# Beskrivning *FA/FEA*

## Användningsområde

Fördelarna finns i två utförande:

FA - för 2-rörs system

FEA - för 1-rörs system

## Beskrivning

Fördelarna är vändbara för botten/topp-eller sidoanslutning och har inbyggd avstängning.

Anslutningen mot rörnätet är M22x1,5.

Fördelaren är försedd med en spindel för avstängning dold bakom ett lock (nyckelgrepp insex 10 mm)

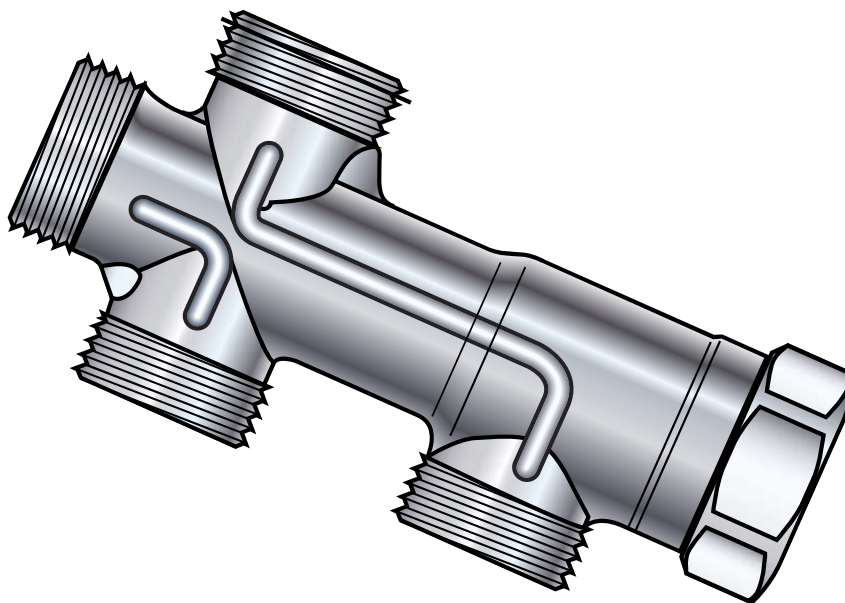
För FA fördelaren, 2-rörs är både tilllopp och retur stängda med spindeln i inskruvat läge.

För FEA fördelaren, 1-rörs bottenkopplad är returledningen stängd i inskruvat läge medan tillloppet stängs av med reglerdelens termostat, handratt eller skyddskåpa.

Cirkulationen i slingan för 1-rörs fördelaren FEA är alltid öppen oavsett om fördelaren är stängd eller öppen.

Vid montering följ alltid flödesriktningslinjerna på fördelaren så att tillloppet kommer in i toppen på radiatorn.

OBS!! Sidokopplade FEA kan ej stängas av.



# Tekniska data *FA/FEA*

## Material

Mässing, Packningar EPDM

## Min temperatur

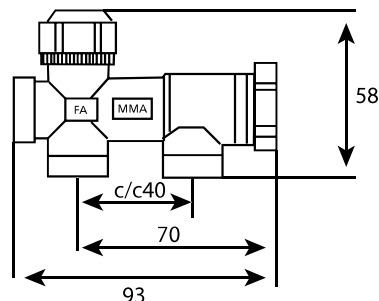
5°C

## Max temperatur

100°C

## Tryckklass:

PN 10



## Max differenstryck/stängningstryck

250 kPa

## Radiatorflöde 1-rörs

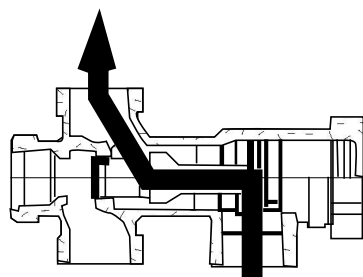
35%

## Kvs 2-rörs FA

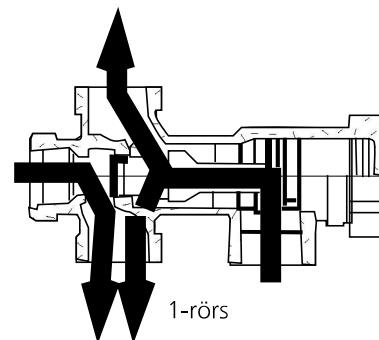
1,5

## Vikt

195g



2-rörs



1-rörs

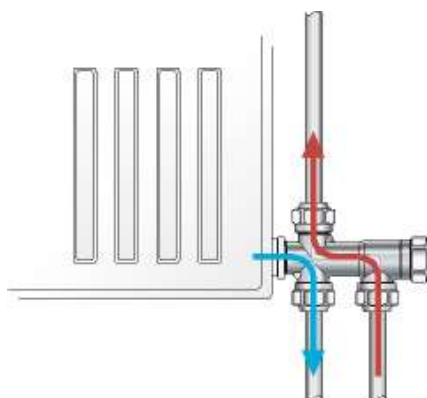
Antal varv avser förinställningen bakom packboxen på ventilen. Fördelaren används endast till avstängning.

FEA VRVM (Kvs)			
Varv	% till radiatorn	Kv total	Kv radiator
0	0%	1,81	0,00
0,25	0%	1,82	0,01
0,5	0%	1,82	0,01
0,75	1%	1,83	0,02
1	3%	1,85	0,05
1,25	4%	1,89	0,08
1,5	7%	1,94	0,14
1,75	11%	2,01	0,22
2	16%	2,12	0,34
2,25	23%	2,26	0,53
2,5	27%	2,34	0,64
2,75	29%	2,37	0,68
3	29%	2,38	0,69

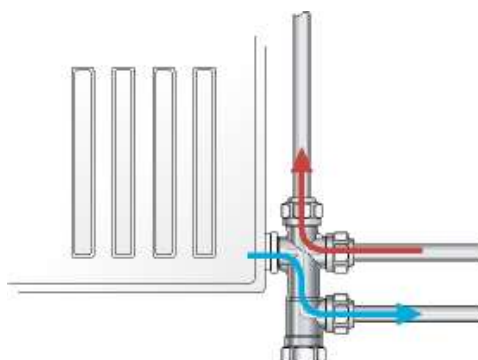
FEA VRVM (Kv2K)			
Varv	% till radiatorn	Kv total	Kv radiator
0	0%	1,82	0,00
0,25	0%	1,82	0,01
0,5	0%	1,82	0,01
0,75	1%	1,83	0,02
1	3%	1,86	0,05
1,25	5%	1,89	0,09
1,5	7%	1,94	0,14
1,75	11%	2,01	0,22
2	16%	2,10	0,33
2,25	22%	2,23	0,48
2,5	25%	2,31	0,58
2,75	26%	2,33	0,60
3	26%	2,34	0,61

# Produktuppgifter *FA/FEA*

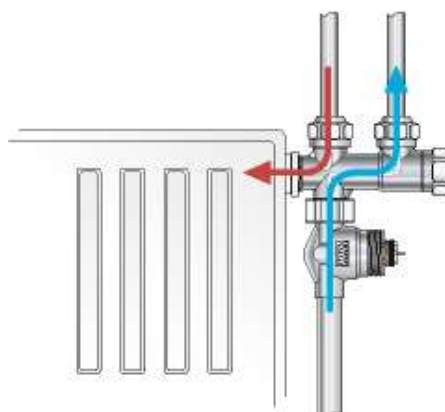
Bottenkopplad



Sidokopplad



Toppkopplad



## Beställningsbeteckningar

RSK - nummer	Artikel nummer	Benämning	Beskrivning
480 59 72	FD1M60000FAX00SE0	FA-M	2-rörs med avstängning 1-pack
480 59 73	FD1M60000FEX00SE0	FEA-M	1-rörs med avstängning 1-pack
480 64 11	FD1M60000FAX00BP0	FA-M	2-rörs med avstängning 50-pack
480 54 12	FD1M60000FEX00BP0	FEA-M	1-rörs med avstängning 50-pack