

OnFloor - Konvektor WKI



Allmän information

Konvektor Integrerad, WKI, tillverkas exklusivt för Watt Heating. Konvektorn är avsedd att installeras i slutna värmesystem med cirkulation. Konvektorn är tillverkad av sammanfogade special- profiler som bär värmevatten. Dessa profiler är försedda med konvektionsplåt. Genom att konvektionsplåten är helsvetsad mot konvektorkroppen bildas vid uppvärmning konvektion som är avsevärd. Konvektorn går att få anpassad för 1-rörssystem. Montering kan ske på avsett fotstöd eller väggkonsol.

Användning

WKI är avsedd för slutna värmesystem med cirkulation. Konvektorn är avsedd för 1- eller 2-rörssystem. Konvektorn innehåller en relativt hög vattenvolym. Detta i kombination med avsevärd konvektion gör att konvektorn har hög magsinerande effekt som ger en behagligare värme.

Standard

Konvektorns kvalitet följer gällande europeisk standard. Värmeavgivningen följer EN 442

Teknisk data

Konvektorn förekommer i höjderna 70, 140, 210 och 280 mm och i längder från 400 mm upp till 6 meter. Från och med 2 meter i intervaller om 2 decimeter.

Djupet spänner från 72 mm upp till 255 mm. Det maximala arbetstrycket är 6 bar innebärande ett provtryckningstryck på 7.8 bar.

Ståltjockleken är 2,3 mm och konvektionsplåtens tjocklek är 0,4 mm.

Standardfärgen är RAL 9016. Konvektorn finns att få i alla RAL-kulörer.

Utöver angivet standardsortiment kan konvektorn anpassas till en rad olika applikationer. Detta är möjligt då tillverkningen företrädesvis sker för hand.

Tillverkning

Avsedd specialprofil sammanfogas till korrekt höjd genom precisionssvetsning. Tvärs specialprofilen svetsas konvektionsplåten. Beroende på effektgruppen sammanfogas modulerna till en enhet. I förekommande fall anpassas konvektorn till 1-rörssystem alternativt till 2-rörssystem, vilket också är standard. Vidare om så önskas förses konvektorn vid tillverkning med integrerat koppel, höger eller vänster sida. Vid nyttjande av integrerat koppel är c/c mellan anslutningar 50 mm samt är tillloppet den inre av de två anslutningarna.

Ytbehandling

WKI kan erhållas i flertalet kulörer. Som standard lackeras konvektorn i färg RAL 9016 (vit). Ytbehandlingen utförs i fem steg:

- Avfettning
- Fosfatering
- Elektrolytisk grundmålning
- Elektrostatisk epoxybehandling
- Ugnshårdning i 200° C

Genom denna process uppnås ett fullgott korrosionsskydd samtidigt som konvektorn erhåller en hög ytfinish.

Miljö

Samtliga beståndsdelar i konvektorn är giftfria och återvinningsbara till 100%.

Garanti

Watt Heating lämnar 10 års garanti mot materialfel.

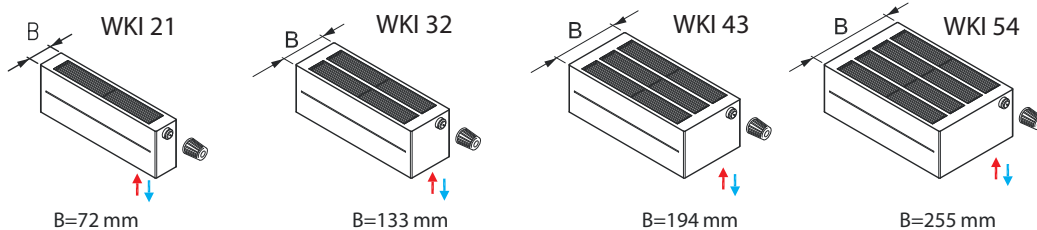
OnFloor - Konvektor WKI

WKI finns i 4 effektgrupper: 21, 32, 43 och 54. Konvektionsplåten är placerad helt innanför vatten- kanalerna.

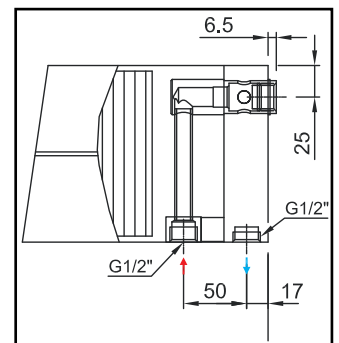
Konvektorn levereras som standard med 6 st 1/2" anslutningar placerade i konvektorns 4 hörn samt under för tillopp/retur. (vid höjd 70 mm, 1 st anslutning i vardera hörn).

Konvektorerna förekommer i längder från 400 mm till 6000 mm. I intervallet från 400 mm till och med 2000 mm förekommer de i längder med intervall om 100 mm. Från 2000 mm och upp till 6000 mm är intervallet 200 mm.

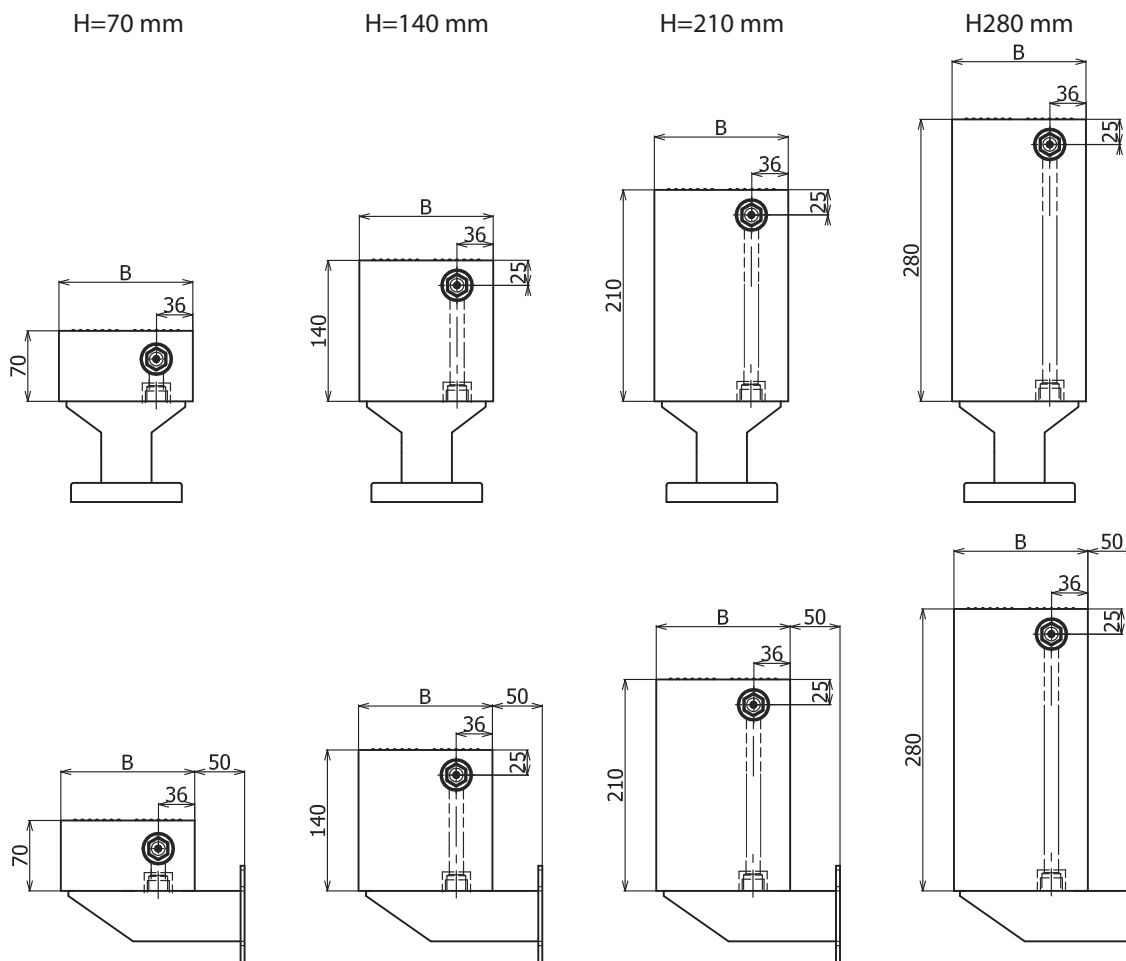
WKI Typer



Avsättningsmått



WKI Höjder



Watt Heating AB förbehåller sig rätten till ändringar utan föregående information/2019-03-12

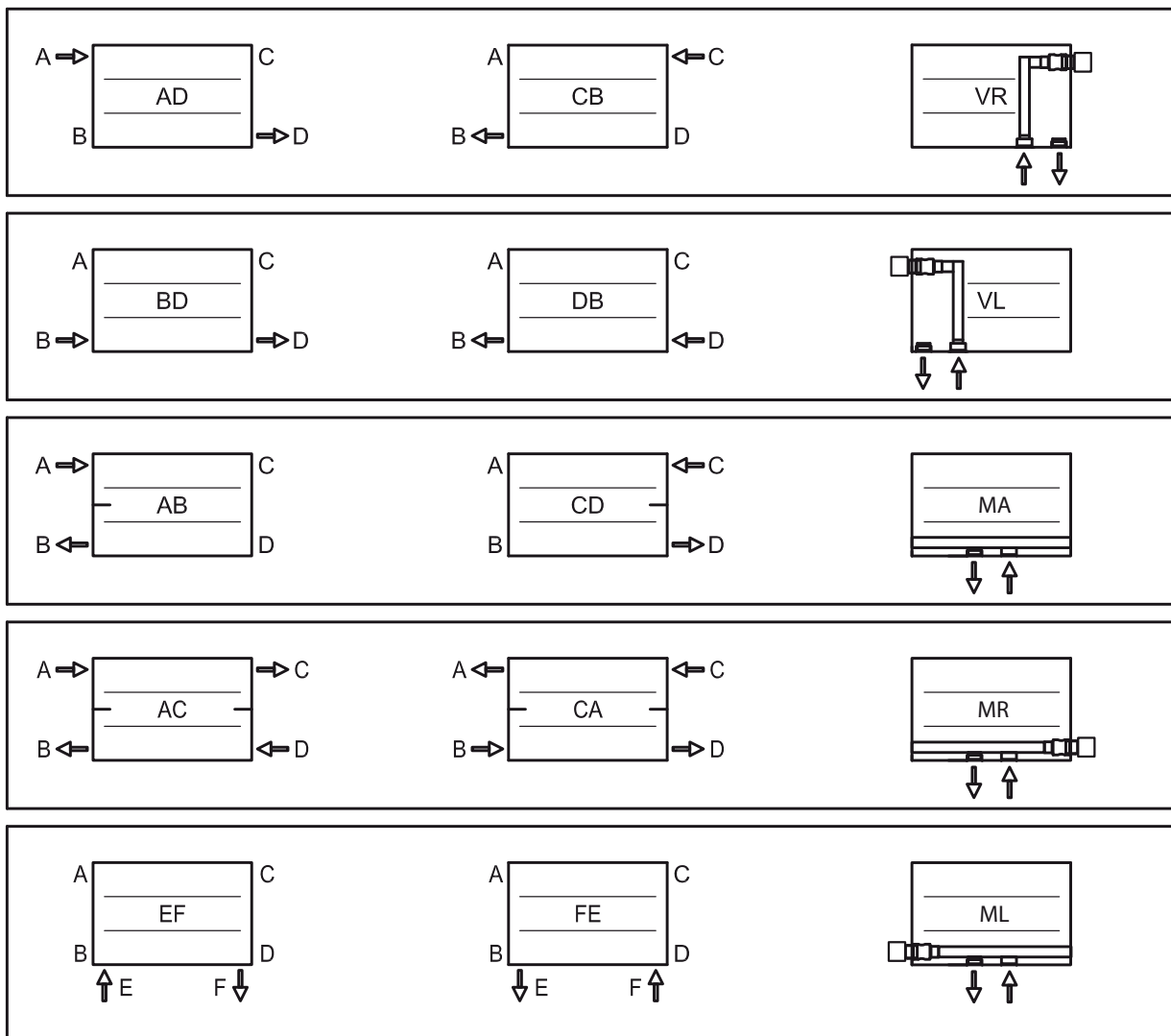
OnFloor - Konvektor WKI

Anslutningsmöjligheter

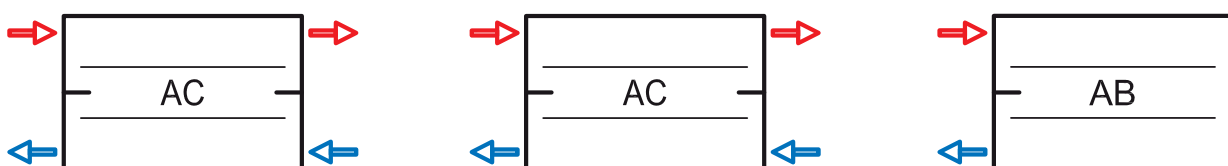
Ibland önskar man att ansluta konvektorn utanför standard. För att specificera konvektorn för tillverkning anges anslutningspunkterna.

Vid anslutning med 1- eller 2rörs ventilarrangemang (oavsett fabrikat) där installation ska ske från väster anges AB.

(Watt Heating hanterar normalt detta vid beställning.)



Exempel på seriehoppning:



Watt Heating AB förbehåller sig rätten till ändringar utan föregående information/2017-11-27

OnFloor - Konvektor WKI

Värmeavgivning, EN 442

Värmeavgivningen per meter konvektor framgår av värmeavgivningstabell enligt nedan. Andra temperaturfall kan erhållas på begäran.

Höjd	7	14	21	28	7	14	21	28	7	14	21	28	7	14	21	28
Effektgrupp	21				32				43				54			
Driftsfall																
55/45/ 20°C	155	222	284	342	255	374	483	583	355	525	682	826	445	668	870	1055
75/65/ 20°C	289	428	567	706	470	714	958	1201	645	994	1344	1694	813	1270	1727	2183

Vikt och volym

Per meter konvektor

Höjd	7	14	21	28	7	14	21	28	7	14	21	28	7	14	21	28
Effektgrupp	21				32				43				54			
Vikt/m (kg)	5.60	11.00	16.50	21.90	6.80	16.50	26.30	36.00	12.50	25.00	37.40	49.90	16.30	32.80	49.20	65.70
Volym/m (l)	1.10	2.20	3.40	4.50	1.90	3.80	5.80	7.70	2.50	5.20	7.90	10.60	3.30	6.70	10.20	13.70

Text i programhandling

PTB Rumsvärmeapparater

PTB. 3 Konvektorer

Konvektorer av fabrikat Watt Heating typ WKI, komplett med avluftningsventil och bottenplugg. Monteras på fotstöd/konsol.

Förteckning	Antal
WKI 21-43-2000 Höger	X
.....	Y
.....	Z

Besök vår hemsida
www.wattheating.se
 för att erhålla varierande
 temperaturförhållande.

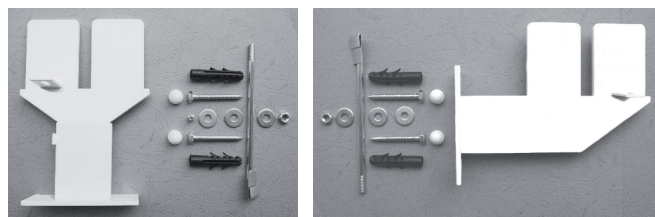
OnFloor - Konvektor WKI

Montering

Konvektor WKI monteras med två eller flera fotstöd alternativt väggkonsoler. Dessa levereras med konvektorn separat efter beställning. Vid längd på konvektor överstigande 2.2 m upp till 4 m används tre fästpunkter. Därutöver nyttjas fyra fästpunkter.

Observera: Att vid integrerat koppelarrangemang är tilloppet det innersta anslutningshålet samt bör anslutningar till rörnät förses med avstängningsventiler.

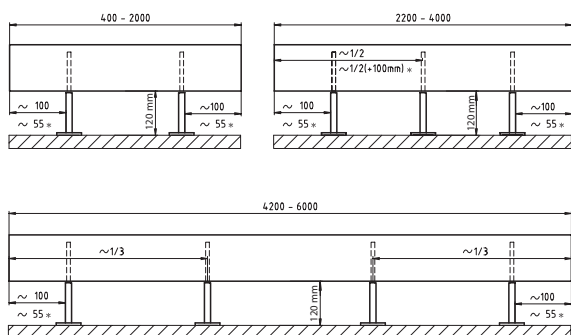
Galler: Gallret är fäst med en fjäder. Vid demontering lyftes fjädern försiktigt varpå gallret demonteras. Samma förfarande sker vid återmontering. Vid fastsättning av konvektor på konsol/fotstöd medger fjädern att gallret lyftes för att montera monteringsstag.



Golvstöd

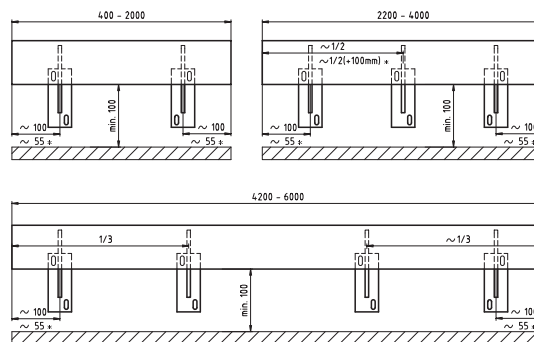
Väggkonsol

Placering fotstöd



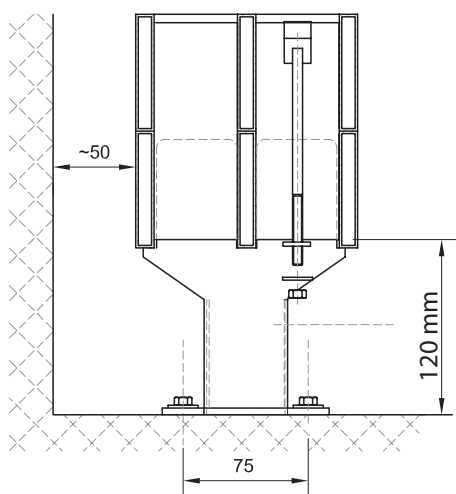
* = Galler för WKI mittkopplad

Placering väggkonsol



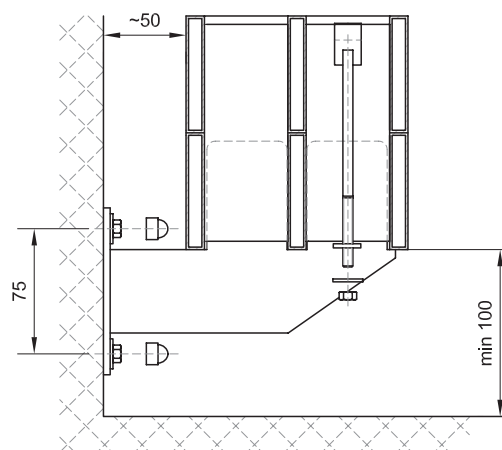
* = Galler för WKI mittkopplad

Fotstöd



Märk ut var konvektorn skall placeras. Anordna fastsättning av fotstöd/konsol på lämpligt sätt. Skruva fast fotstöd/konsol. Rikta in och placera konvektorn. Demontera vid behov galler. För igenom och rikta in

Väggkonsol



monteringsstag och anordna fastsättning på konvektionsplåten respektive fotstödet/konsolen. Montera bricka och mutter och skruva fast. Anslut konvektor till rörsystem. Montera skyddshuvar.