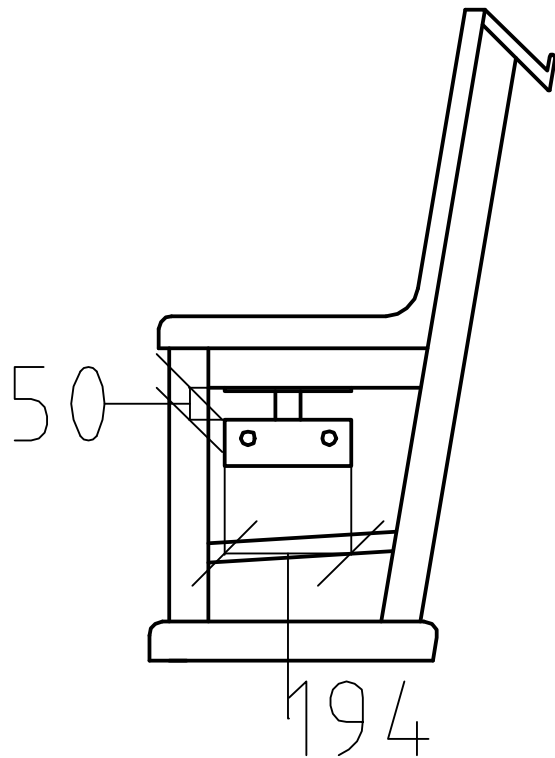
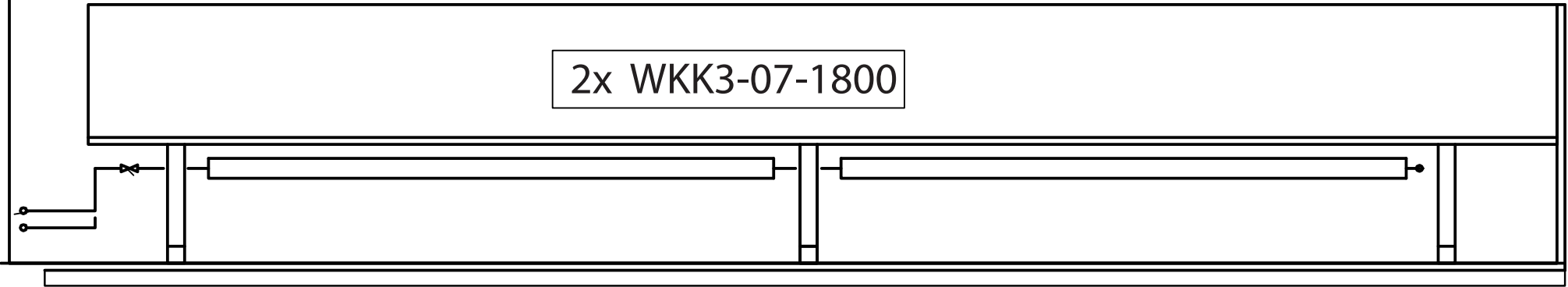


Avser princip lösning för  
rördragning och inkoppling  
av WKK bänkvärmare

2x WKK3-07-1800



Mer information om modeller och inkopplingar  
kontakta Watt Heatings personal.