

OnFloor - Konvektor WKS



Allmän information

Konvektor Standard, WKS, tillverkas exklusivt för Watt Heating. Konvektorn är avsedd att installeras i slutna värmesystem med cirkulation. Konvektorn är tillverkad av sammanfogade special- profiler som bär värmevatten. Dessa profiler är försedda med konvektionsplåt. Genom att konvektionsplåten är helsvetsad mot konvektorkroppen bildas vid uppvärmning konvektion som är avsevärd. Konvektorn går att få anpassad för 1-rörssystem. Montering kan ske på avsett fotstöd eller väggkonsol.

Användning

WKS är avsedd för slutna värmesystem med cirkulation. Konvektorn är avsedd för 1- eller 2-rörssystem. Konvektorn innehåller en relativt hög vattenvolym. Detta i kombination med avsevärd konvektion gör att konvektorn har hög magsinerande effekt som ger en behagligare värme. Konvektor WKS kan anslutas till römnät på konventionellt sätt alternativt med ett radiatorkoppel. Konvektorn kan erhållas med från fabrik integrerat koppel (se WKI) med anslutning på höger eller vänster sida.

Standard

Konvektorns kvalitet följer gällande europeisk standard. Värmeavgivningen följer EN 442

Teknisk data

Konvektor förekommer i höjderna 70, 140, 210 och 280 mm och i längder från 400 mm upp till 6 meter. Från och med 2 meter i intervaller om 2 decimeter.

Djupet spänner från 72 mm upp till 255 mm. Det maximala arbetstrycket är 6 bar innehållande ett provtryckningstryck på 7.8 bar.

Ståltjockleken är 2,3 mm och konvektionsplåtens tjocklek är 0,4 mm.

Standardfärgen är RAL 9016. Konvektorn finns att få i alla RAL-kulörer.

Utöver angivet standardsortiment kan konvektorn anpassas till en rad olika applikationer. Detta är möjligt då tillverkningen företrädesvis sker för hand.

Tillverkning

Avsedd specialprofil sammanfogas till korrekt höjd genom precisionssvetsning. Tvärs specialprofilen svetsas konvektionsplåten. Beroende på effektgruppen sammanfogas modulerna till en enhet. I förekommande fall anpassas konvektorn till 1-rörssystem alternativt till 2-rörssystem, vilket också är standard. Vidare om så önskas förses konvektorn vid tillverkning med integrerat koppel, höger eller vänster sida. Vid nyttjande av integrerat koppel är c/c mellan anslutningar 50 mm samt är tillloppet den inre av de två anslutningarna.

Ytbehandling

WKS kan erhållas i flertalet kulörer. Som standard lackeras konvektor i färg RAL 9016 (vit). Ytbehandlingen utförs i fem steg:

- Avfettning
- Fosfatering
- Elektrolytisk grundmålning
- Elektrostatisk epoxybehandling
- Ugnshårdning i 200° C

Genom denna process uppnås ett fullgott korrosionsskydd samtidigt som konvektor erhåller en hög ytfinish.

Miljö

Samtliga beståndsdelar i konvektor är giftfria och återvinningsbara till 100%.

Garanti

Watt Heating lämnar 10 års garanti mot materialfel.

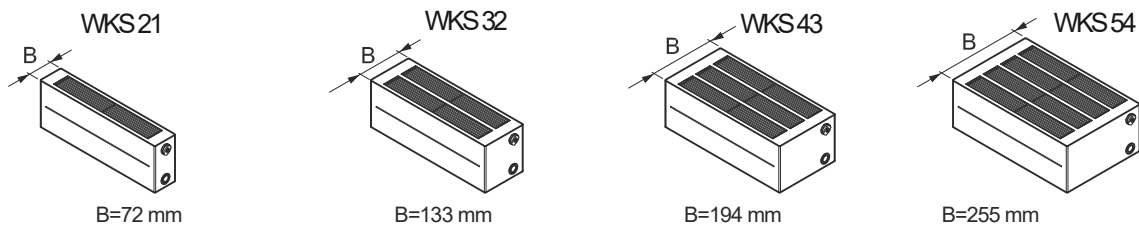
OnFloor - Konvektor WKS

WKSfinns i 4 effektgrupper: 21, 32, 43 och 54. Konvektionsplåten är placerad helt innanför vatten- kanalerna.

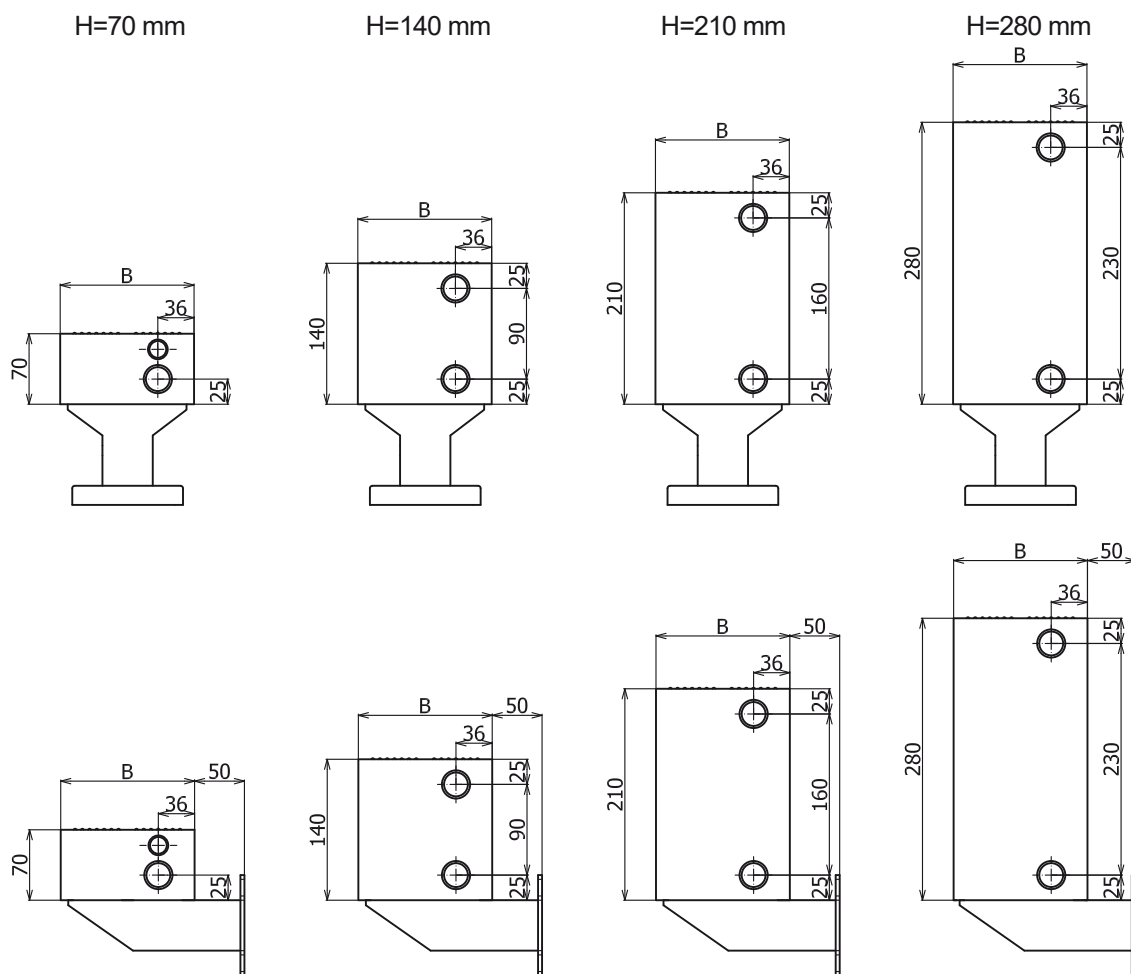
Konvektorn levereras som standard med 4 st 1/2" anslutningar placerade i konvektorns 4 hörn, (vid höjd 70 mm, 1 st anslutning i vardera hörn).

Konvektorerna förekommer i längder från 400 mm till 6000 mm. I intervallet från 400 mm till och med 2000 mm förekommer de i längder med intervall om 100 mm. Från 2000 mm och upp till 6000 mm är intervallet 200 mm.

WKS Typer



WKS Höjder



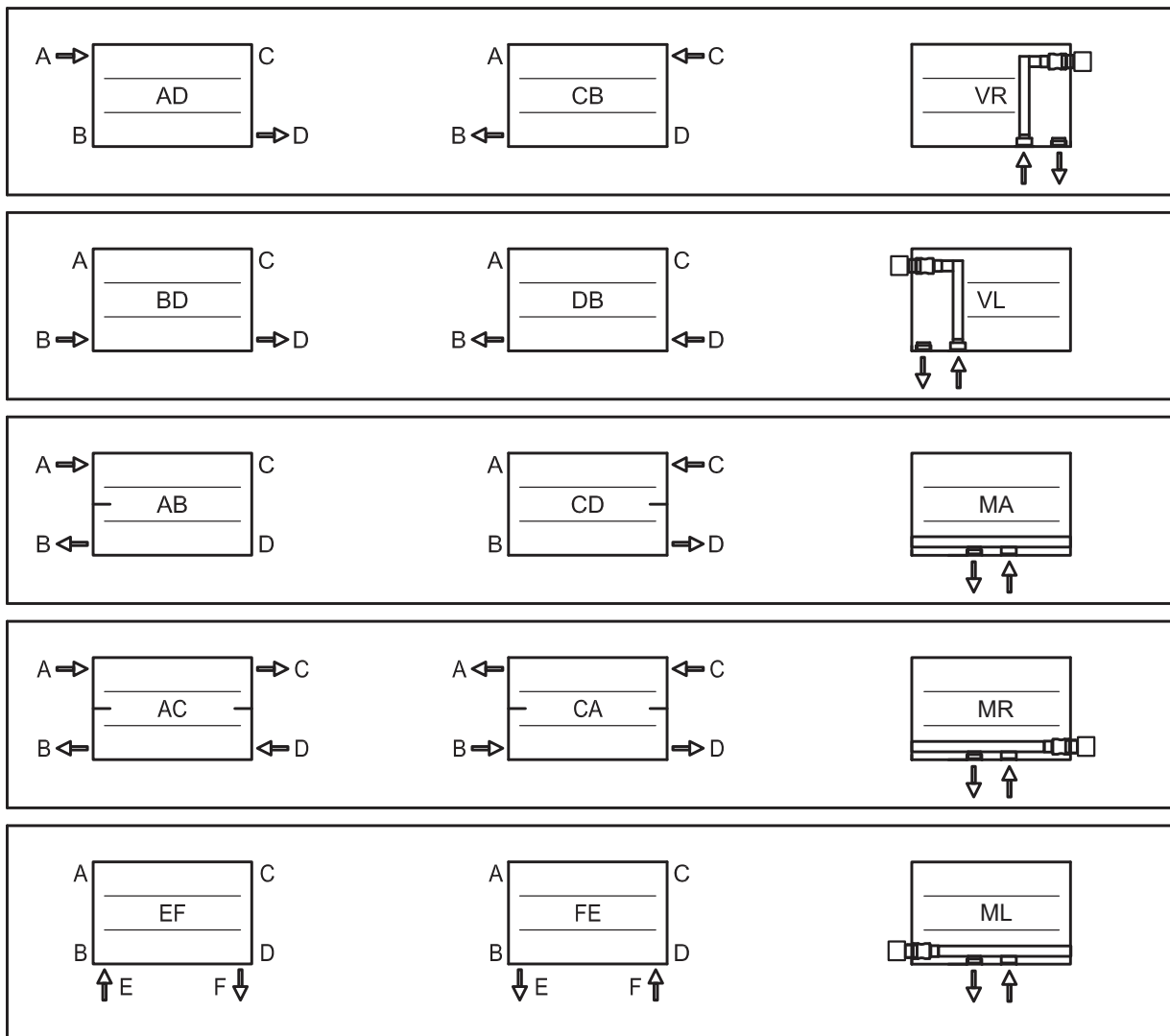
OnFloor - Konvektor WKS

Anslutningsmöjligheter

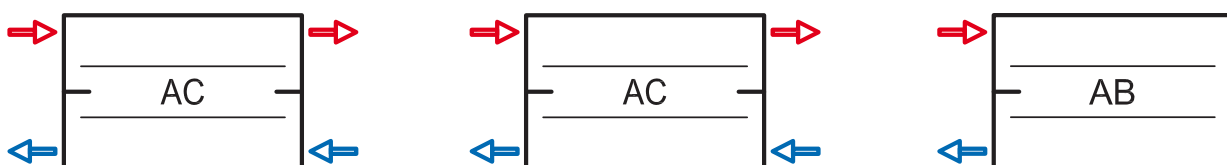
Ibland önskar man att ansluta konvektorn utanför standard. För att specificera konvektorn för tillverkning anges anslutningspunkterna.

Vid anslutning med 1- eller 2-rörs ventilarrangemang (oavsett fabrikat) där installation ska ske från väster sida anges AB.

(Watt Heating hanterar normalt detta vid beställning.)



Exempel på seriehopping:



OnFloor - Konvektor WKS

Vikt och volym

Per meter konvektor

Höjd	7	14	21	28	7	14	21	28	7	14	21	28	7	14	21	28
Effektgrupp	21				32				43				54			
Vikt/m (kg)	5.60	11.00	16.50	21.90	6.80	16.50	26.30	36.00	12.50	25.00	37.40	49.90	16.30	32.80	49.20	65.70
Volym/m (l)	1.10	2.20	3.40	4.50	1.90	3.80	5.80	7.70	2.50	5.20	7.90	10.60	3.30	6.70	10.20	13.70

Text i programhandling

PTB Rumsvärmeapparater

PTB. 3 Konvektorer

Konvektorer av fabrikat Watt Heating typ WKS, komplett med avluftningsventil och bottenplugg. Monteras på fotstöd/konsol. Anslutes till rörnät med radiatorkoppel Tworett.

Förteckning	Antal
WKS 21-43-2000	X
.....	Y
.....	Z

Besök vår hemsida
www.wattheating.se
 för att erhålla varierande
 temperaturförhållande.

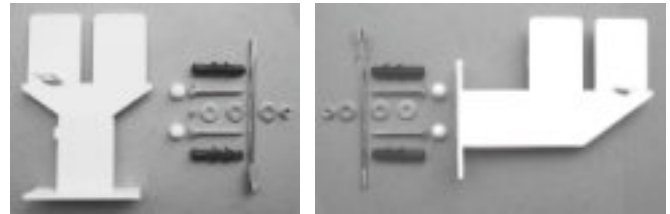
OnFloor - Konvektor WKS

Montering

Konvektor WKS monteras med två eller flera fotstöd alternativt väggkonsoler. Dessa levereras med konvektorn separat efter beställning. Vid längd på konvektor överstigande 2.2 m upp till 4 m används tre fästpunkter. Därutöver nyttjas fyra fästpunkter.

Observera: Att vid integrerat koppelarrangemang är tillloppet det innersta anslutningshålet samt bör anslutningar till römnät förses med avstängningsventiler.

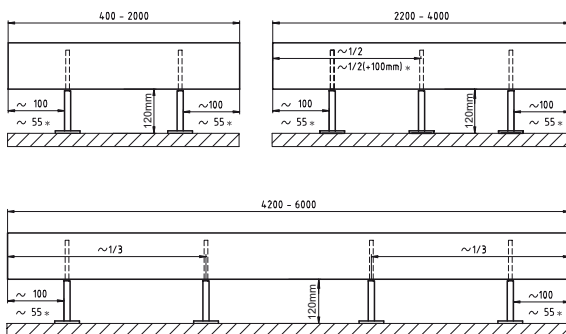
Galler: Gallret är fäst med en fjäder. Vid demontering lyftes fjädern försiktigt varpå gallret demonteras. Samma förfarande sker vid återmontering. Vid fastsättning av konvektor på konsol/fotstöd medger fjädern att gallret lyftes för att montera monteringsstag.



Golvstöd

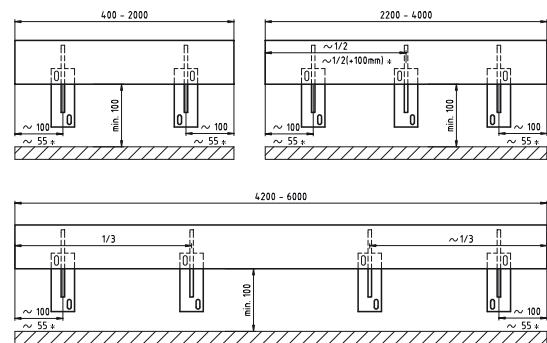
Väggkonsol

Placering fotstöd



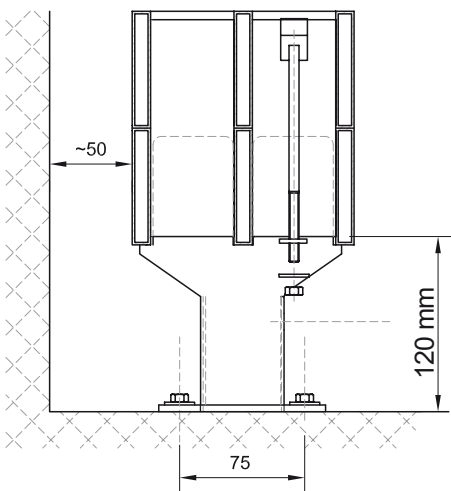
* = Gäller för WKI mittkopplad

Placering väggkonsol

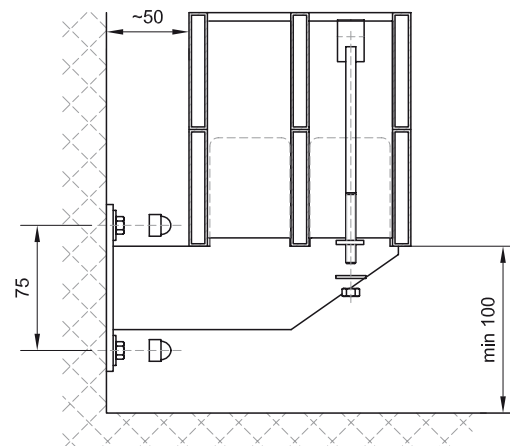


* = Gäller för WKI mittkopplad

Fotstöd



Väggkonsol



Märk ut var konvektorn skall placeras. Anordna fastsättning av fotstöd/konsol på lämpligt sätt. Skruva fast fotstöd/konsol. Rikta in och placera konvektorn. Demontera vid behov galler. För igenom och rikta in

monteringsstag och anordna fastsättning på konvektionsplåten respektive fotstödet/konsolen. Montera bricka och mutter och skruva fast. Anslut konvektor till rörsystem. Montera skyddshuvar.